

5

Motivi per cui la nostra gamma di impianti mobili raggiunge tempi record di installazione ed abbate sensibilmente i costi per la realizzazione di opere di fondazione e murarie.

Reasons why our range of mobile plants reaches record-time of installation and sensitively cuts the costs of the concrete pillars and foundation works.

1.

**NO FONDAZIONI
NO FOUNDATIONS**



Assenza di opere di fondazione, sostituite da un telaio in carpenteria per l'appoggio diretto su terreno compattato o platea in calcestruzzo.

No foundation works, thanks to steel frame for direct support on compacted ground or concrete platform.

2.

**PRE-ASSEMBLAGGIO
PRE-ASSEMBLY**



Pre-montaggio, realizzato con strutture completamente zincate a caldo.

Pre-assembly, realized with fully hot galvanized steel structures.

3.

**STRUTTURA RAMPA
IN ACCIAIO
STEEL RAMP
STRUCTURE**



Struttura portante della rampa interamente in acciaio e zincata a caldo.

Structure for the ramp entirely made of steel and hot galvanized.

4.

**PANNELLI DI STOCCAGGIO
PREMONTATI
PRE-MOUNTED
STORAGE PANELS**



Paratie e sponde laterali di contenimento inerti pre-montate, incernierate ed interamente richiudibili.

Lateral side panels and bulkhead for aggregate storage are pre-mounted, hinged and entirely folded.

5.

**PRE-CABLAGGIO
PRE-WIRING**



Pre-cablaggio, con quadro elettrico e comandi già posizionati in cabina di controllo.

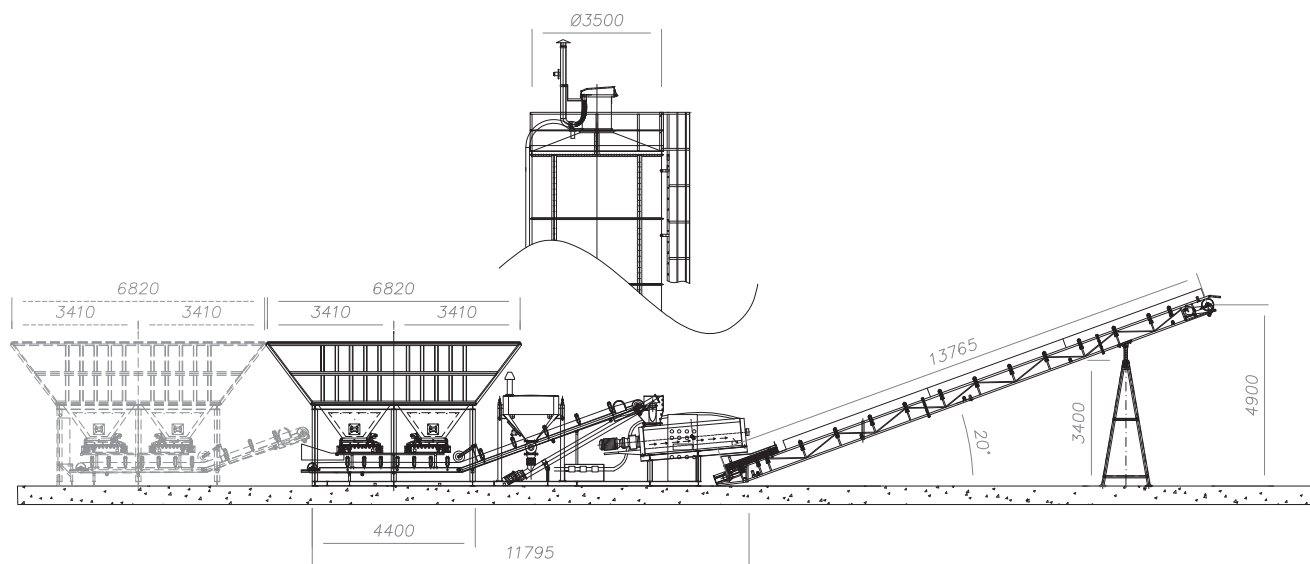
Pre-wiring, with electric panel and controls already positioned in the control cabin.

FAST 2 MIX

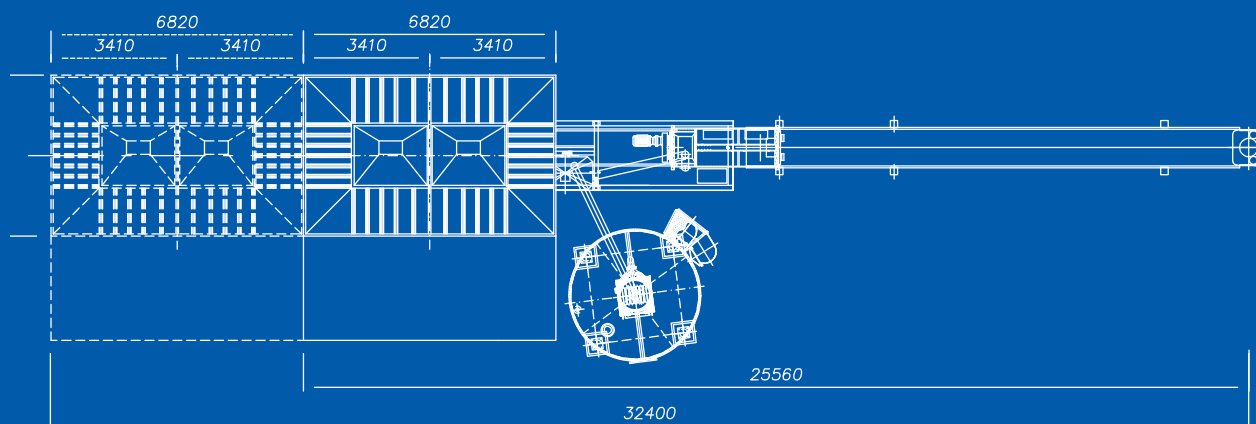


CEMENT MIXTURE

VISTA LATERALE
SIDE VIEW



VISTA DALL'ALTO
TOP VIEW



Trasporto: 2 container open top 40' o 2 semirimorchi standard (silos esclusi)
Shipping: 2 open top 40' containers or 2 standard semitrailers (silos excluded)



TECHNICAL DATA - CARATTERISTICHE TECNICHE	SI UNITS	FAST 2 MIX	US UNITS	FAST 2 MIX
Theoretical hourly output - Produzione oraria teorica	m ³ /h	150*	yd ³ /h	196*
Aggregate storage bins - Vasche inerti	n.	2	n°	4
Aggregate storage - Stoccaggio inerti	m ³	28	yd ³	36.6
Weighing belt - Nastrino pesatore	n.	2	n°	8
Flow rate weighing belt - Portata nastri	m ³ /h	0-120	yd ³ /h	0-157
Cement weighing system - Tramoggia di pesatura cemento	kg	1000	lb	2204
Cement dosing system (rotary valve) - Sistema dosaggio cemento (rotovalvola)	m ³ /h	23	yd ³ /h	30
Water dosing system (water meter) - Sistema dosaggio acqua (contaltri)	l/min	0-375	l/min	0-375
Extractor belt with sheet 800 mm - Nastro estrattore telo 800 mm	m ³ /h	180	yd ³ /h	235
Loading belt with sheet 800 mm - Nastro caricatore telo 800 mm	m ³ /h	180	yd ³ /h	235
Continuous mixer - Mescolatore in continuo	model	150	model	150
Mixer motors - Motori mescolatore	kW	22,5	hp	30
Air compressor - Compressore aria	l	270	l	270
Operating voltage - Tensione di esercizio	V	400	V	400
Operating frequency - Frequenza di esercizio	Hz	50/60	Hz	50/60
Absorbed electrical power - Potenza elettrica assorbita**	kW	60	hp	80.4
Installed electrical power - Potenza elettrica installata**	kW	60	hp	80.4

* also available with 300 - disponibile anche in versione da 300

** basic version and for n.2 silos - versione standard e per n.2 silos