

# 5

*Motivi per cui la nostra gamma di impianti mobili raggiunge tempi record di installazione ed abbate sensibilmente i costi per la realizzazione di opere di fondazione e murarie.*

Reasons why our range of mobile plants reaches record-time of installation and sensitively cuts the costs of the concrete pillars and foundation works.

1.

**NO FONDAZIONI  
NO FOUNDATIONS**



Assenza di opere di fondazione, sostituite da un telaio in carpenteria per l'appoggio diretto su terreno compattato o platea in calcestruzzo.

*No foundation works, thanks to steel frame for direct support on compacted ground or concrete platform.*

2.

**PRE-ASSEMBLAGGIO  
PRE-ASSEMBLY**



Pre-montaggio, realizzato con strutture completamente zincate a caldo.

*Pre-assembly, realized with fully hot galvanized steel structures.*

3.

**STRUTTURA RAMPA  
IN ACCIAIO  
STEEL RAMP  
STRUCTURE**



Struttura portante della rampa interamente in acciaio e zincata a caldo.

*Structure for the ramp entirely made of steel and hot galvanized.*

4.

**PANNELLI DI STOCCAGGIO  
PREMONTATI  
PRE-MOUNTED  
STORAGE PANELS**



Paratie e sponde laterali di contenimento inerti pre-montate, incernierate ed interamente richiudibili.

*Lateral side panels and bulkhead for aggregate storage are pre-mounted, hinged and entirely folded.*

5.

**PRE-CABLAGGIO  
PRE-WIRING**



Pre-cablaggio, con quadro elettrico e comandi già posizionati in cabina di controllo.

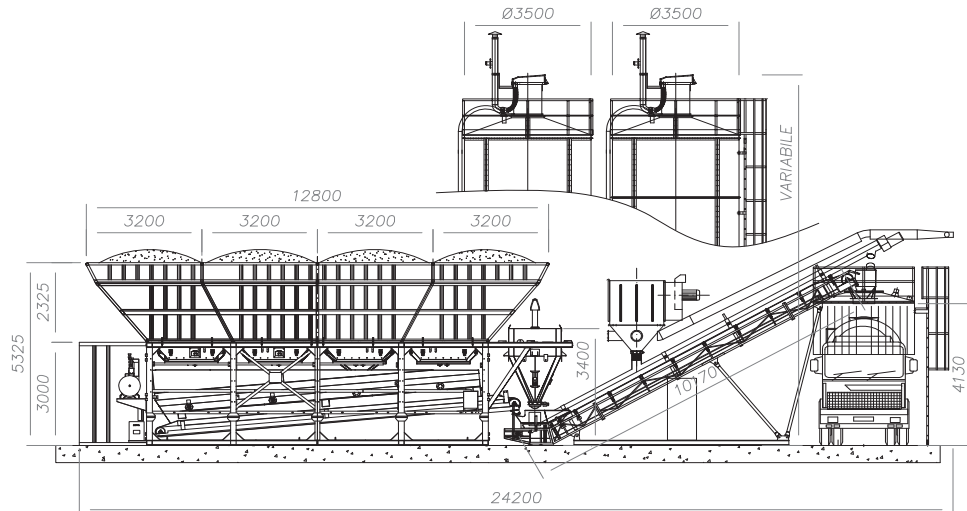
*Pre-wiring, with electric panel and controls already positioned in the control cabin.*

# FAST DRY 100

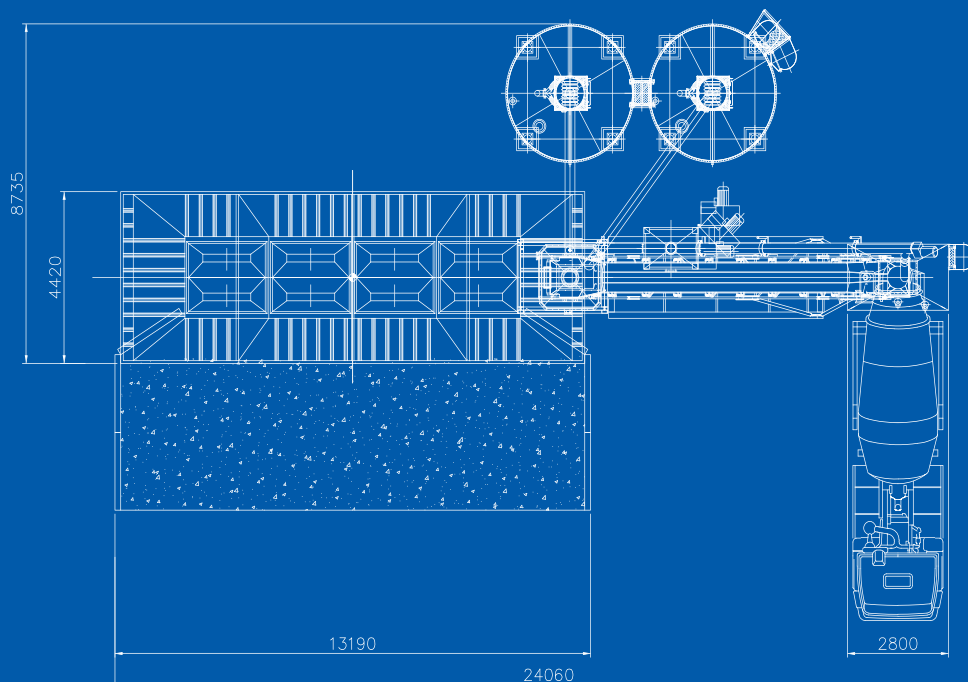


READY MIX

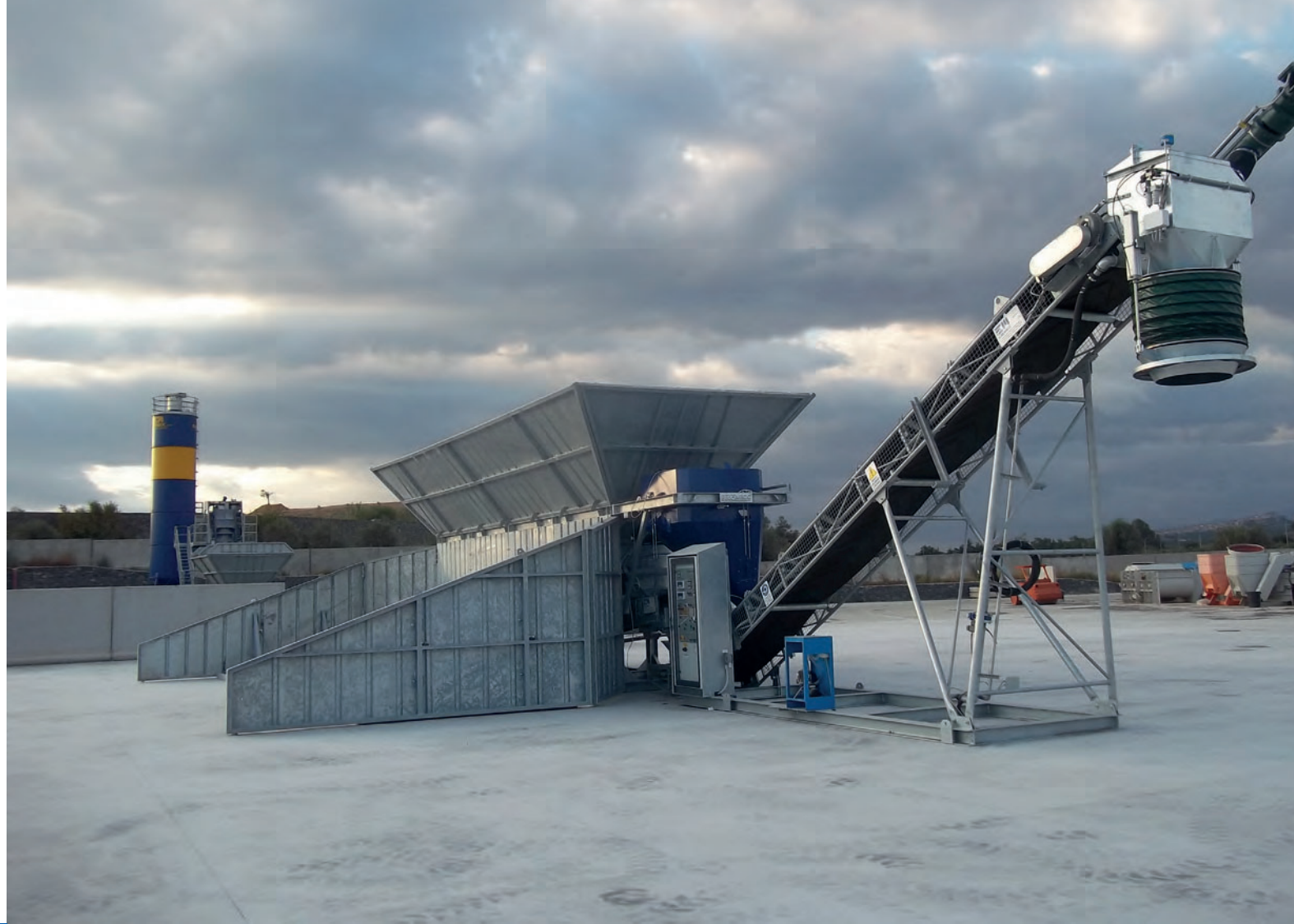
VISTA LATERALE  
SIDE VIEW



VISTA DALL'ALTO  
TOP VIEW



Trasporto: 3 container open top 40' o 1 semirimorchio standard + 1 semirimorchio ribassato (silos esclusi)  
**Shipping: 3 open top 40' containers or 1 standard semitrailer + 1 low-bed trailer (silos excluded)**



TECHNICAL DATA - CARATTERISTICHE TECNICHE	SI UNITS	FAST DRY 100	US UNITS	FAST DRY 100
<b>Theoretical hourly output</b> - Produzione oraria teorica	m <sup>3</sup> /h	100	yd <sup>3</sup> /h	130.8
<b>Aggregate storage bins</b> - Vasche inerti	n.	4	n°	4
<b>Aggregate storage</b> - Stoccaggio inerti	m <sup>3</sup>	65÷95	yd <sup>3</sup>	85÷124
<b>Discharge gates/Pneumatic cylinders</b> - Bochette/Cilindri pneumatici	n.	8	n°	8
<b>Aggregate weighing system</b> - Sistema di pesatura inerti	kg	20000	lb	44080
<b>Cement weighing system</b> - Sistema di pesatura cemento	kg	3000	lb	6612
<b>Water meter</b> - Contalitri	in	3	in	3
<b>Loading belt with sheet 800 mm</b> - Nastro caricatore telo 800 mm	m <sup>3</sup> /h	220	yd <sup>3</sup> /h	287
<b>Extractor belt with sheet 800 mm</b> - Nastro estraattore telo 800 mm	m <sup>3</sup> /h	220	yd <sup>3</sup> /h	287
<b>Air compressor</b> - Compressore aria	l	270	l	270
<b>Operating voltage</b> - Tensione di esercizio	V	400	V	400
<b>Operating frequency</b> - Frequenza di esercizio	Hz	50/60	Hz	50/60
<b>Absorbed electrical power</b> - Potenza elettrica assorbita	kW	70	hp	93.8
<b>Installed electrical power</b> - Potenza elettrica installata	kW	100	hp	134

**Also available with 60 m<sup>3</sup>/h production**

Disponibile anche in versione con produzione 60 m<sup>3</sup>/h